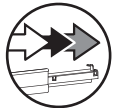

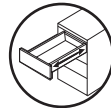
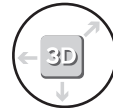



### VERSO


- 

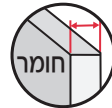
סנכרון מלא
- 

עומס מגירה:  
35 ק"ג
- 

50,000 מחזורי  
פתיחה בעומס 45 ק"ג
- 

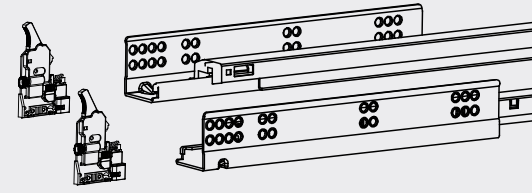
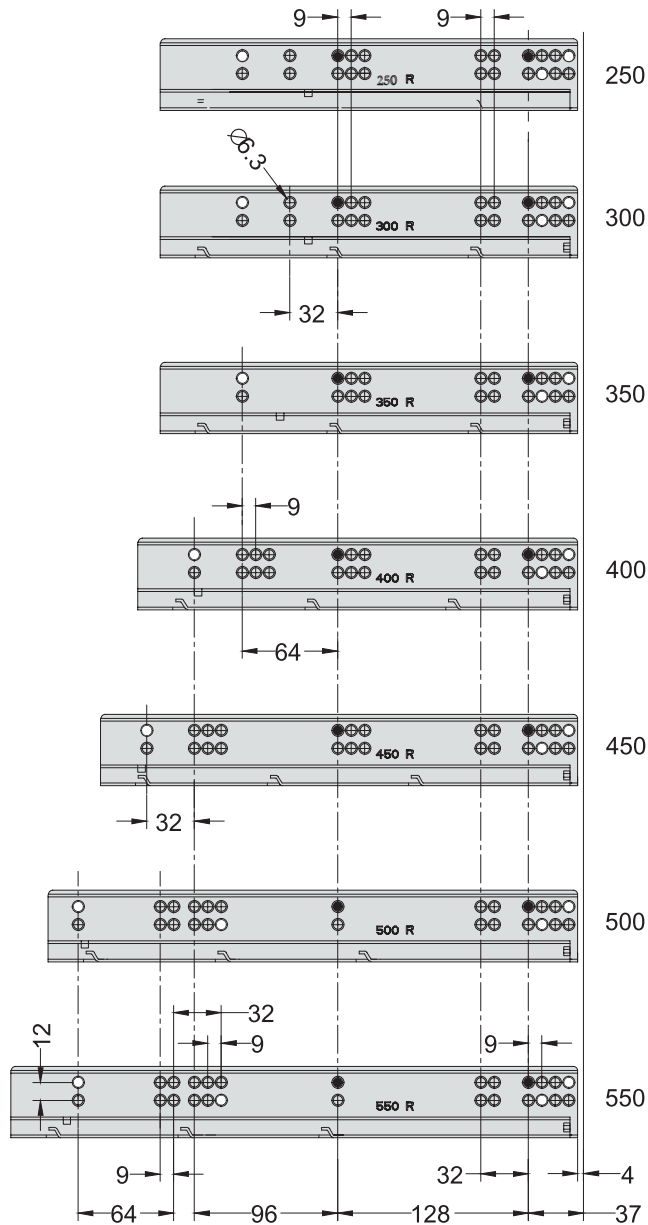
כיוונון  
ב-3 מימדים
- 

סגירה שקטה
- 

שליפה מלאה  
100%
- 

עובי דופן מגירה  
עד 18 מ"מ

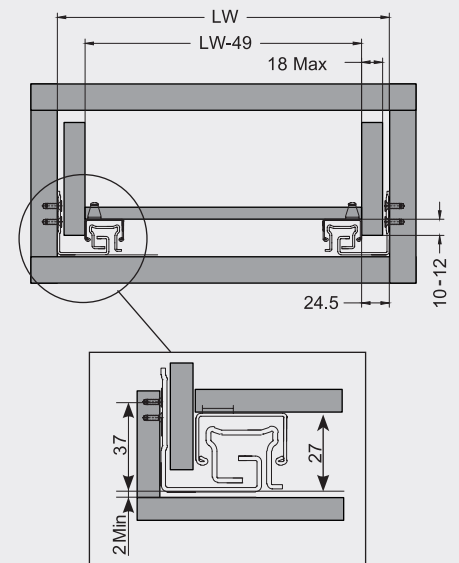
#### נתונים לתכנון



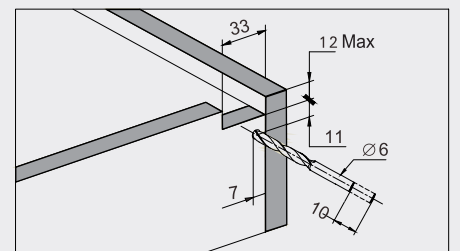
- NL מידת עומק מסילה  
(550, 500, 450, 400, 350, 300, 250)
- LW רוחב פנים הארון

- בורג יורו Ø5
  - בורג סיבית 3.5 מ"מ
- \* תוכנית הקידוחים מיועדת למגירה רגילה. למגירה עם חזית פנימית יש לחשב מרחק מסילה מקנט.

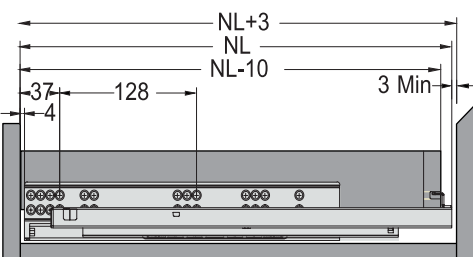
#### חזית המגירה



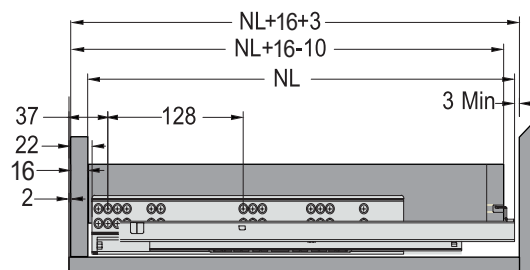
#### גב המגירה



#### הרכבת מסילה במגירה רגילה



#### הרכבת מסילה במגירה פנימית

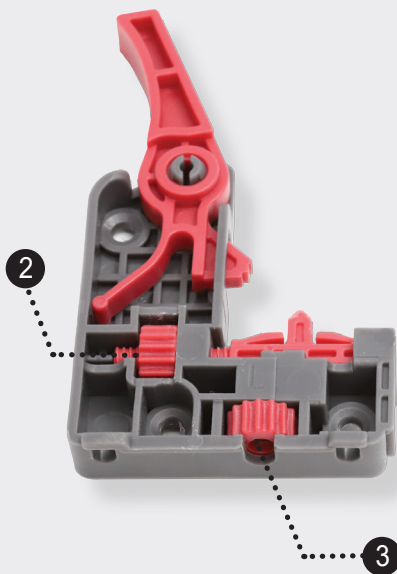
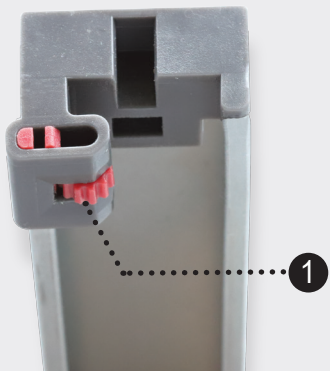


VERSO

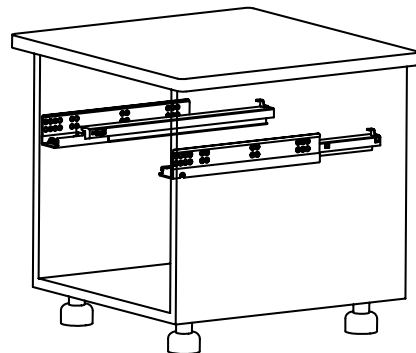
מסילות סמויות שליפה מלאה מסונכרנות עם שלושה כיוונים ובולם

כיוונים

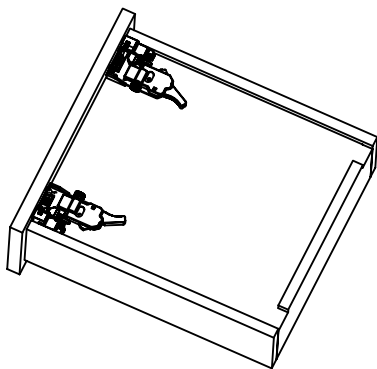
- 1. כיוון עומק  $2.5 \pm$  מ"מ.
- 2. כיוון רחב  $1.5 \pm$  מ"מ.
- 3. כיוון גובה  $1.5 \pm$  מ"מ.



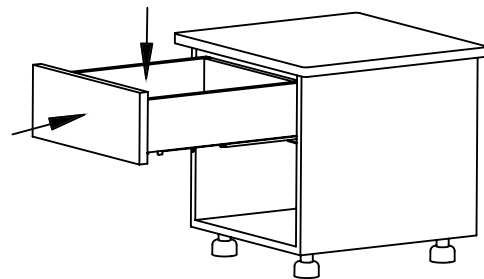
הוראות הרכבה



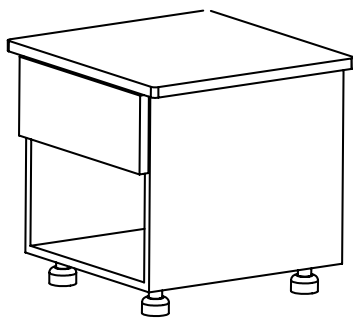
① הרכיבו מסילות בצידו השמאלי והימני של הארון.



② הרכיבו את המחברים בתחתית המגירה.



③ הניחו את המגירה על המסילות והכניסו אל תוך הארון עד השמע "קליק".



④ סיגרו את המגירה.

⑤ להוצאת המגירה יש ללחוץ על הידיות במחברים ולמשוך את המגירה החוצה.